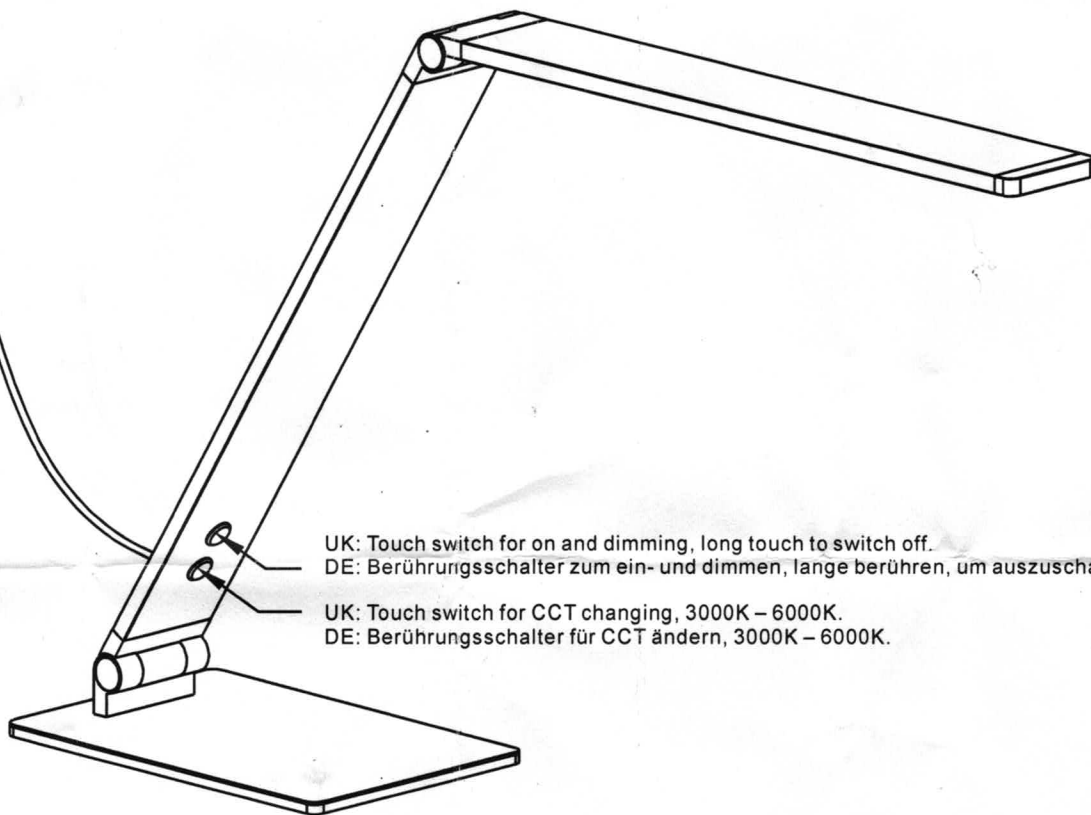
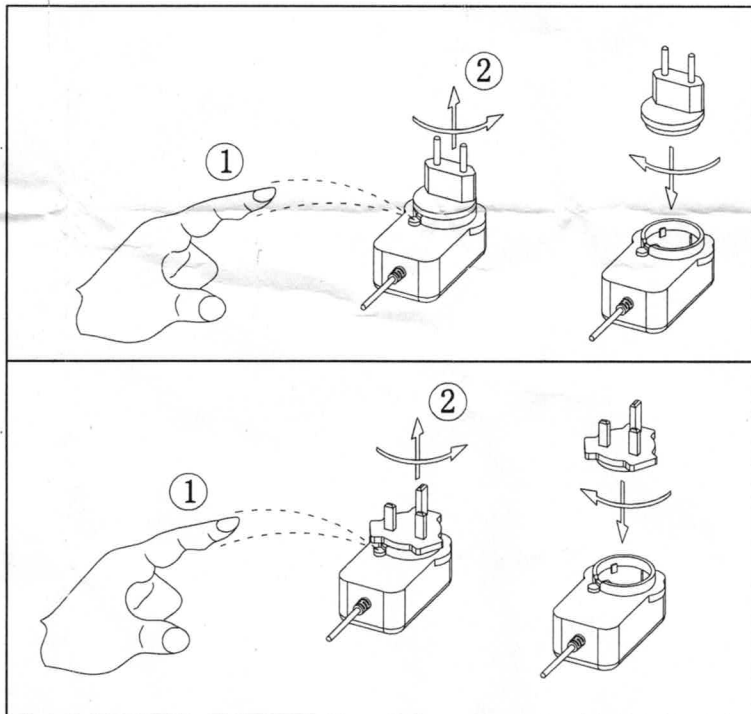


# LED Table Lamp / LED Schreibtischlampe

Art-Nr. BL12001  
BL12002  
BL12003  
BL12004



UK: Touch switch for on and dimming, long touch to switch off.  
DE: Berührungsschalter zum ein- und dimmen, lange berühren, um auszuschalten.

UK: Touch switch for CCT changing, 3000K – 6000K.  
DE: Berührungsschalter für CCT ändern, 3000K – 6000K.