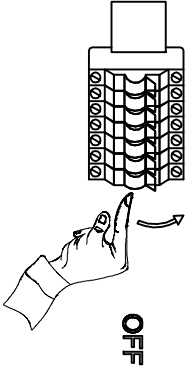
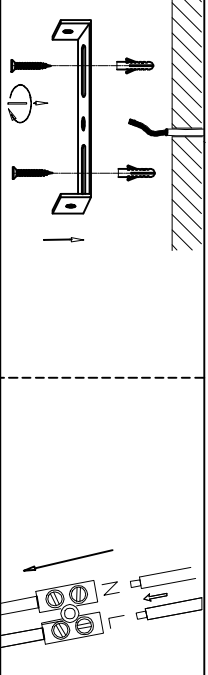
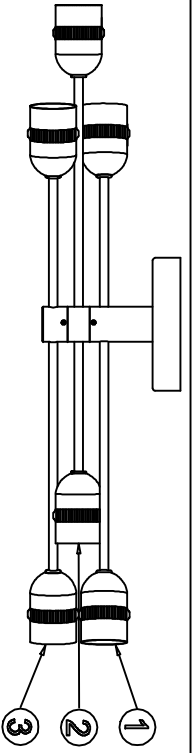


Item No: 1140

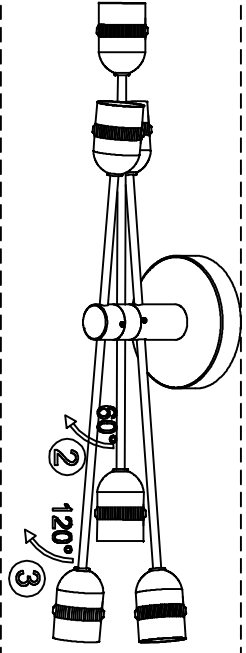


A

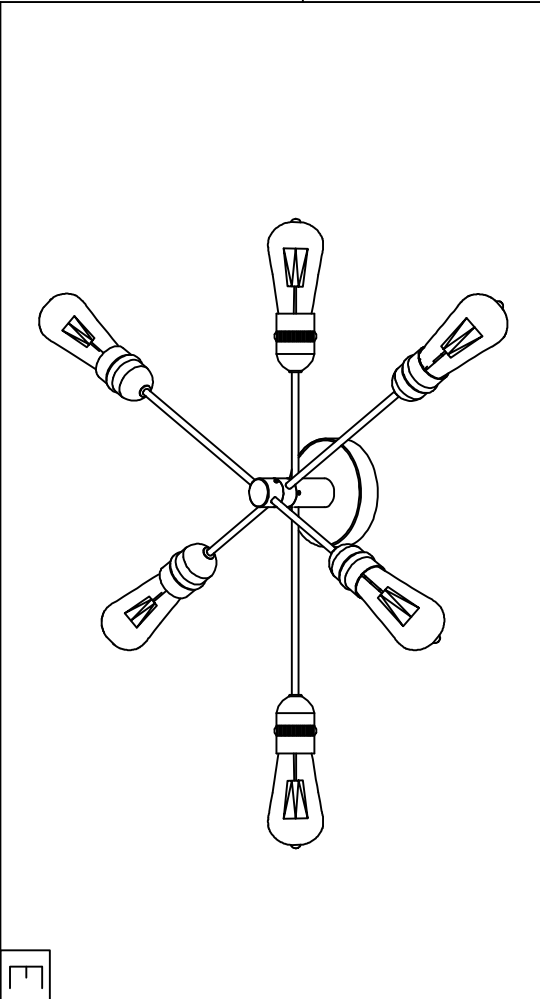
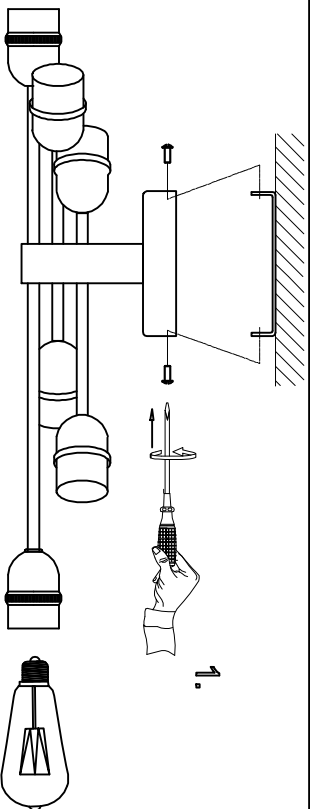


B

C

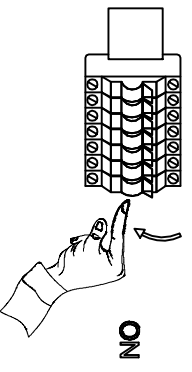


D



E

F



ON