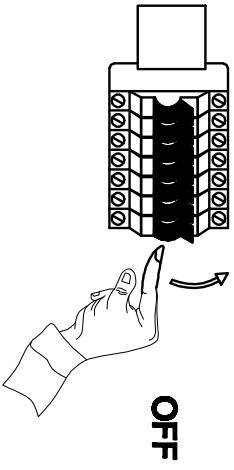
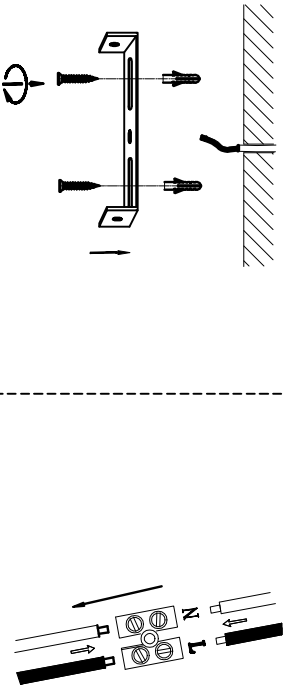


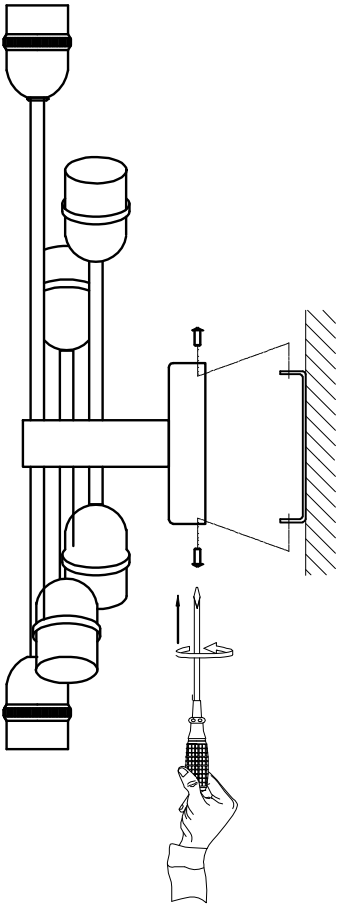
Item No: 1140



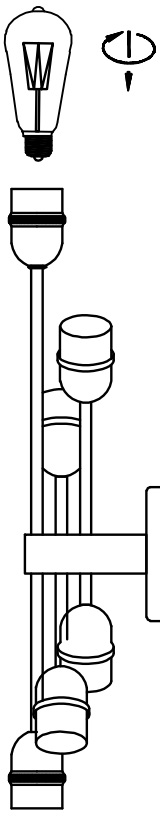
A



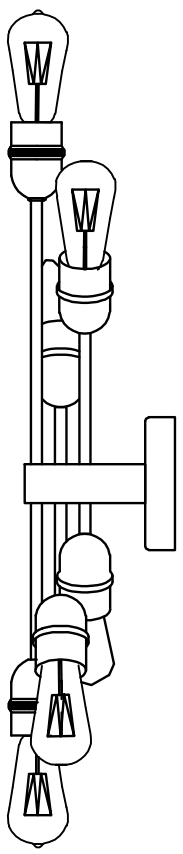
B



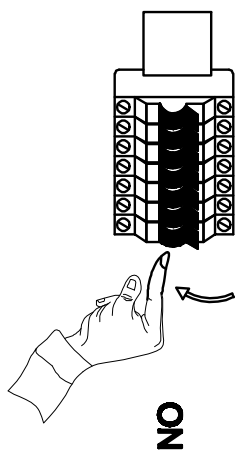
C



D



E



F